



ประกาศ โรงพยาบาลเมืองปาน

เรื่อง เปลี่ยนแปลงประกาศเชิญชวน ประกวดราคาซื้อซื้อเครื่องปรับอากาศ ด้วยวิธีประกวดราคาอิเล็กทรอนิกส์ (e-bidding)

.....

ตามประกาศ จังหวัดลำปาง เรื่อง ประกวดราคาซื้อซื้อเครื่องปรับอากาศ ด้วยวิธีประกวดราคาอิเล็กทรอนิกส์ (e-bidding) ลงวันที่ ๑๕ ธันวาคม ๒๕๖๑ และประกาศ เรื่อง ลงวันที่ โดยกำหนดวัน ขอรับเอกสาร ในวันที่ ๑๕ ธันวาคม ๒๕๖๑ ถึงวันที่ ๒๘ ธันวาคม ๒๕๖๑ ตั้งแต่เวลา ๐๘.๓๐ น. ถึงเวลา ๑๖.๓๐ น. ความละเอียดแจ้งแล้วนั้น

เนื่องจาก เพื่อต้องการเพิ่มแบบแปรนติดตั้งระบบปรับอากาศ

โรงพยาบาลเมืองปาน ขอเปลี่ยนแปลงประกาศ ประกวดราคาซื้อซื้อเครื่องปรับอากาศ ด้วยวิธีประกวดราคาอิเล็กทรอนิกส์ (e-bidding) ดังนี้

๑. เพิ่มเติม

เพิ่มแบบแปรนติดตั้งระบบปรับอากาศ

ส่วนข้อความอื่นๆให้เป็นไปตามเดิมทุกประการ

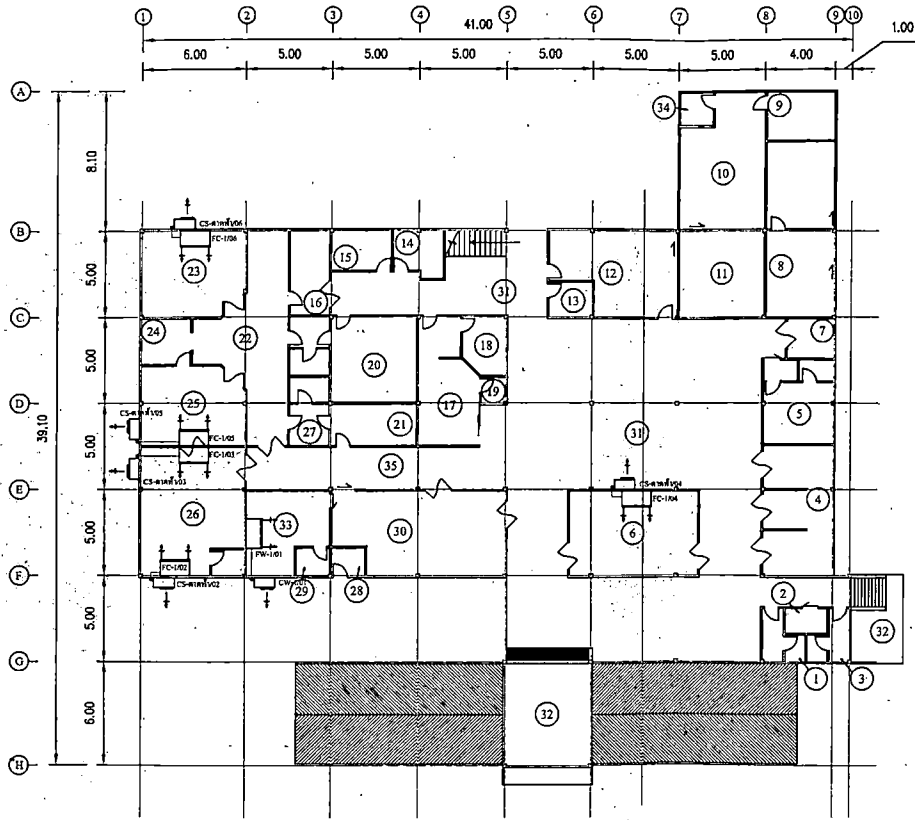
ประกาศ ณ วันที่ ๒๗ ธันวาคม พ.ศ. ๒๕๖๑


(พินิต โทศุภชัย อุสุวรรณ)

ผู้อำนวยการโรงพยาบาลเมืองปาน

ปฏิบัติราชการแทนผู้ว่าราชการจังหวัดลำปาง

แบบแปลน คัดสรรภาพใบอาคาร



อาคารผู้ป่วยนอก 30 เตียง ชั้น 1

หมายเลขห้อง / ชื่อห้อง

- | | |
|------------------------------|---------------------------|
| 1 ห้องน้ำชาย | 18 ห้องรับบัตร X-RAY |
| 2 ห้องน้ำคนพิการ | 19 ห้องเปลี่ยนเสื้อผ้า |
| 3 ห้องน้ำหญิง | 20 ห้องงานประกันสุขภาพ |
| 4 ห้องตรวจ | 21 ห้องพักแพทย์ |
| 5 ห้อง LAP-1 | 22 ทางเดินหน้าห้องผ่าตัด |
| 6 ห้องบัตร | 23 ห้องผ่าตัด |
| 7 ห้องเจาะเลือด | 24 ห้องพยาบาลเด็ก |
| 8 ห้อง LAP-2 | 25 ห้องคลอด |
| 9 ห้องหัดเจ้าหน้าที่ห้อง LAB | 26 ห้องรถออก |
| 10 ห้องคลังเก็บยา | 27 ห้องแสงตัว |
| 11 สำนักงาน | 28 ห้องสารคดีหลัง |
| 12 ห้องจ่ายยา | 29 ห้องน้ำ |
| 13 ห้องเก็บเงิน | 30 ห้องฉุกเฉิน |
| 14 ห้องเก็บฟิล์ม | 31 ห้องโถง |
| 15 ห้องโถงรับ | 32 ทางเดินภายนอกอาคาร |
| 16 ห้องล้างเครื่องมือ | 33 ห้องพักพยาบาล ER |
| 17 ห้อง X-RAY | 34 ห้องแยกภายในห้องคลังยา |
| | 35 ทางเดินภายในอาคาร |

กรมพัฒนาพลังงานทดแทน
และอนุรักษ์พลังงาน
กระทรวงพลังงาน



โครงการ :
โครงการส่งเสริมการจัดการหมิงและ
เก็บประวัติสุขภาพในโรงพยาบาลภาครัฐ
(นอกชายแดน) ออกแบบก่อสร้างระบบ
อนุบาลถึงงาน ปีงบประมาณ 2561

สถานที่ :
โรงพยาบาลเมืองปาน

อาคาร :
อาคารผู้ป่วยนอก 30 เตียง

ระบบ :
 ไฟฟ้า ปรับอากาศ
 ก่อปรับปรุง หลังปรับปรุง

วันที่ : 22/05/2561
แก้ไขครั้งที่ :

มาตรฐาน : 1:200
ขนาดกระดาษ : A3

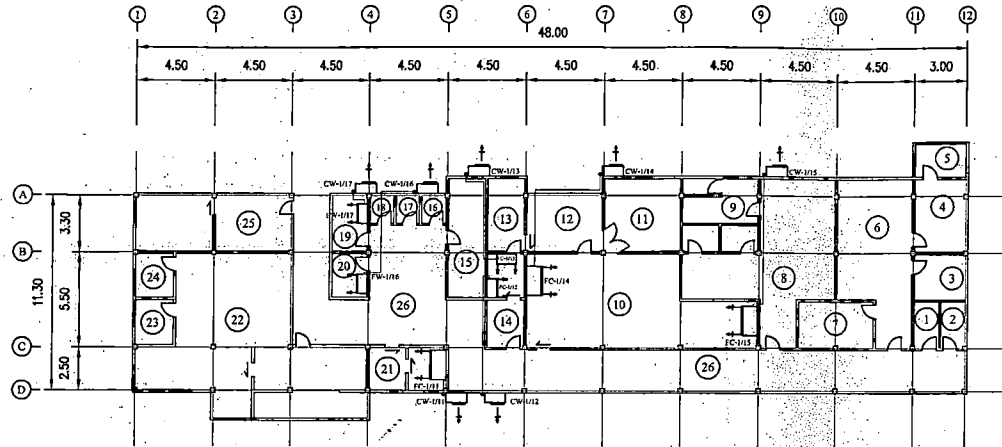
Drawing By :

Check By :

Drawing Title :
แบบแปลนคัดสรรระบบ
ปรับอากาศชั้น 1



Drawing No :
AC - 4 - 007

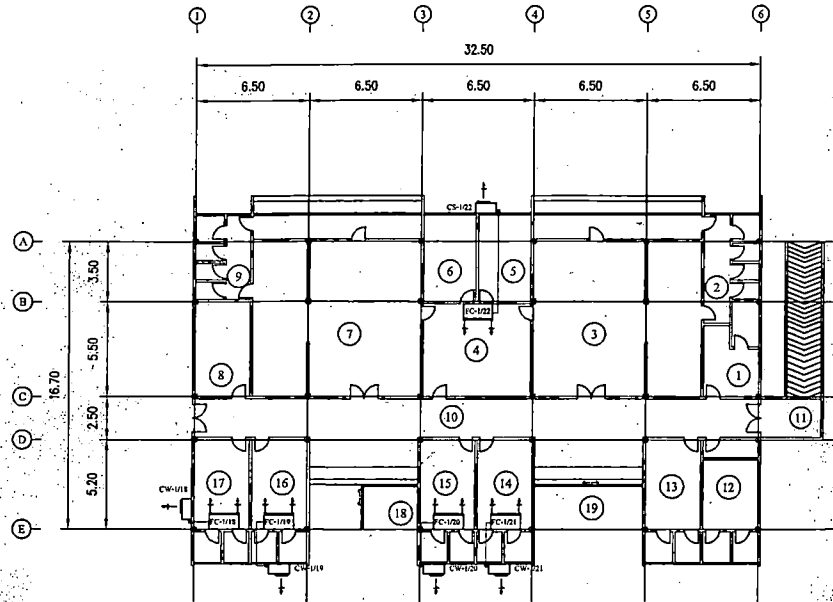
แผ่นที่ :
1



หมายเลขห้อง / ชื่อห้อง

- | | |
|-------------------------------|--------------------------------------|
| 1 ห้องน้ำ | 19 ห้องนวดประเภทหญิง |
| 2 ห้องน้ำ | 20 ห้องนวดประเภทชาย |
| 3 ห้อง X-RAY | 21 ห้องเบอร์ 17 ห้องคลินิกแพทยแผนไทย |
| 4 ห้องเก็บของ | 22 ห้องเก็บยา |
| 5 ระเบียง | 23 ห้องเก็บของ |
| 6 ห้องทันตกรรม | 24 ห้องน้ำ |
| 7 ห้องรับบัตร | 25 ห้องงนยาเสพติด(คลินิกวัยรุ่น) |
| 8 ห้องทำงานเจ้าหน้าที่ Office | 26 ทางเดินและพื้นที่ใช้สอยภายในอาคาร |
| 9 ห้องเก็บของ | |
| 10 กลุ่มงานเวช | |
| 11 ห้องเก็บของ | |
| 12 ห้องครัว | |
| 13 ห้องฉีดวัคซีน | |
| 14 ห้องฉีดยาเด็ก | |
| 15 ห้องอบสมุนไพร | |
| 16 ห้องเปลี่ยนเสื้อผ้า | |
| 17 ห้องน้ำหญิง | |
| 18 ห้องน้ำชาย | |

 กรมพัฒนาสุขภาพอนามัย และองค์การบริหาร ราชการส่วนท้องถิ่น	
 BRIGHT Engineering & Construction company limited	
โครงการ : โครงการส่งเสริมการจัดการพลังงานและ เพิ่มประสิทธิภาพในโรงพยาบาลภาครัฐ (เขตจังหวัดนครราชสีมา) กองทุนเพื่อส่งเสริมการ อยู่ดีมีสุขยั่งยืน ปีงบประมาณ 2561	
สถานที่ : โรงพยาบาลเมืองเปาน์	
อาคาร : อาคารผู้ป่วยเอก 10 เดิง	
ระบบ : <input type="checkbox"/> ไฟฟ้า <input checked="" type="checkbox"/> ปรับอากาศ <input checked="" type="checkbox"/> ก่อนปรับปรุง <input type="checkbox"/> หลังปรับปรุง	
วันที่ :	แก้ไขครั้งที่ :
22/05/2561	
มาตราส่วน :	ขนาดกระดาษ :
1:200	A3
Drawing By :	
Check By :	
Drawing Title :	
แบบแปลนติดตั้งระบบ ปรับอากาศชั้น I	
Drawing No :	
AC-4-008	
แผ่นที่ :	
I	



อาคารผู้ป่วยใน

หมายเลขห้อง / ชื่อห้อง

- 1 ห้องพักคนงาน
- 2 ห้องน้ำ
- 3 ห้องผู้ป่วยชาย
- 4 ห้องพักพยาบาล
- 5 ห้องพักเจ้าหน้าที่
- 6 ห้องรักษาพยาบาล
- 7 ห้องผู้ป่วยหญิง
- 8 ห้องเก็บของ
- 9 ห้องน้ำ
- 10 ทางเดินภายในอาคาร
- 11 ทางเดินภายนอกอาคาร
- 12 ห้องแยกโรค
- 13 ห้องพิเศษ 5
- 14 ห้องพิเศษ 4
- 15 ห้องพิเศษ 3
- 16 ห้องพิเศษ 2
- 17 ห้องพิเศษ 1
- 18 ห้องคิดค่อรับยา
- 19 ห้องโถงลิฟต์

โครงการ :
โครงการส่งเสริมการจัดการสิ่งแวดล้อมและ
เก็บประสิทธิภาพในโรงพยาบาลภาครัฐ
(นอกระบบควบคุม) ของศูนย์ส่งเสริมบริการ
อนุรักษ์พลังงาน ปีงบประมาณ 2561

สถานที่ :
โรงพยาบาลเมืองปาน

อาคาร :
อาคารผู้ป่วยใน

ระบบ :
 ไฟฟ้า ปรับอากาศ
 ก่อนปรับปรุง หลังปรับปรุง

วันที่ : 22/05/2561
แก้ไขครั้งที่ :

มาตราส่วน : 1 : 200
ขนาดกระดาษ : A3

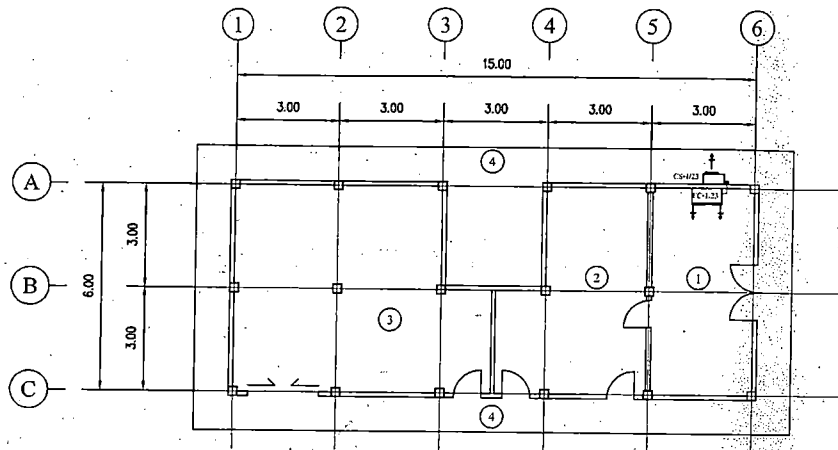
Drawing By :

Check By :

Drawing Title :
แบบแปลนคิดค่อระบบ
ปรับอากาศชั้น 1

Drawing No :
AC - 4 - 009

แผ่นที่ : 1



อาคารคลินิกพิเศษ

หมายเลขห้อง / ชื่อห้อง

- 1 ห้องอาหาร
- 2 ห้องรอรับ
- 3 คลินิกพิเศษ
- 4 ทางเดินภายนอกอาคาร

โครงการ :
โครงการส่งเสริมบริหารจัดการพลังงานและ
เพิ่มประสิทธิภาพในโรงพยาบาลภาครัฐ
(เอกภพควบคุม) กองทุนเพื่อส่งเสริมการ
อนุรักษ์พลังงาน ปีงบประมาณ 2561

สถานที่ :
โรงพยาบาลเมืองปาน

อาคาร :
อาคารคลินิกพิเศษ

ระบบ :
 ไฟฟ้า ปรับอากาศ
 ก่อนปรับปรุง หลังปรับปรุง

วันที่ :
22/05/2561

แก้ไขครั้งที่ :

มาตราส่วน :
1:200

ขนาดกระดาษ :
A3

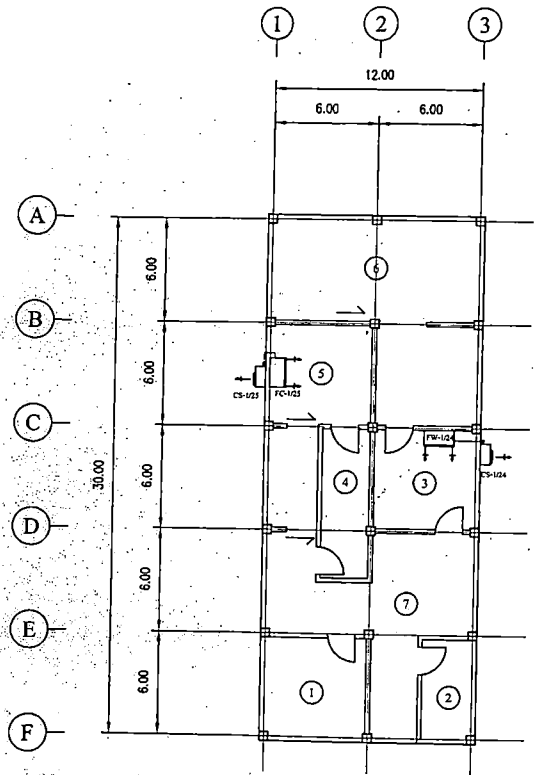
Drawing By :

Check By :

Drawing Title :
แบบแปลนติดตั้งระบบ
ปรับอากาศชั้น 1

Drawing No :
AC - 4 - 010

แผ่นที่ :
1



อาคาร โรงเรียนกลาง

หมายเลขห้อง / ชื่อห้อง

- 1 ห้องน้ำ
- 2 ห้องเก็บเข้าหนังสือ
- 3 ห้องเก็บของปราศจากเชื้อ
- 4 ห้องซักล้าง
- 5 ห้องเตรียมเครื่องมือ
- 6 ห้องทักของ
- 7 ทางเดินภายในอาคาร

โครงการ :
โครงการส่งเสริมการจัดการสิ่งแวดล้อมและ
เพิ่มประสิทธิภาพในโรงพยาบาลภาครัฐ
(นอกชายแดน) กองทุนเพื่อส่งเสริมการ
อนุรักษ์พลังงาน เป็นประมาณ 2561

สถานที่ :
โรงพยาบาลเมืองปาน

อาคาร :
อาคารโรงฝึกถาง

ระบบ :
 ไฟฟ้า ปรับอากาศ
 ต่อปรับปรุง หลังปรับปรุง

วันที่ : 22/05/2561
แก้ไขครั้งที่ :

มาตราส่วน : 1 : 200
ขนาดกระดาษ : A3

Drawing By :

Check By :

Drawing Title :
แบบแปลนติดตั้งระบบ
ปรับอากาศชั้น 1

Drawing No :
AC - 4 - 011

แผ่นที่ :
1

โครงการ :
โครงการส่งเสริมการจัดการพลังงานและ
เพิ่มประสิทธิภาพในโรงพยาบาลภาครัฐ
(เขตอำเภอเวียงชัย) กองทุนเพื่อส่งเสริมการ
อนุรักษ์พลังงาน ปีงบประมาณ 2561

สถานที่ :
โรงพยาบาลเมืองปาน

อาคาร :
อาคารผู้ป่วยนอก 30 เตียง

ระบบ :
 ไฟฟ้า ปรับอากาศ
 ก่อนปรับปรุง หลังปรับปรุง

วันที่ :
22/05/2561

แก้ไขครั้งที่ :
-

มาตราส่วน :
1:200

ขนาดกระดาษ :
A3

Drawing By :

Check By :

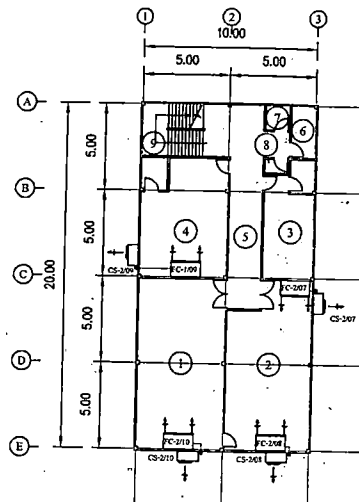
Drawing Title :
แบบแปลนติดตั้งระบบ
ปรับอากาศชั้น 2

Drawing No :

AC - 4 - 012

แผ่นที่ :

1



อาคารผู้ป่วยนอก 30 ชั้น 2

หมายเลขห้อง / ชื่อห้อง

- 1 ห้องประชุม
- 2 ห้องการเงิน-พัสดุ
- 3 ห้องผู้อำนวยการ
- 4 ห้องศูนย์พัฒนาคุณภาพโรงพยาบาล
- 5 ทางเดินภายใน
- 6 ห้องน้ำชาย
- 7 ห้องน้ำหญิง
- 8 ห้องเก็บของ
- 9 ทางเดินบันได